

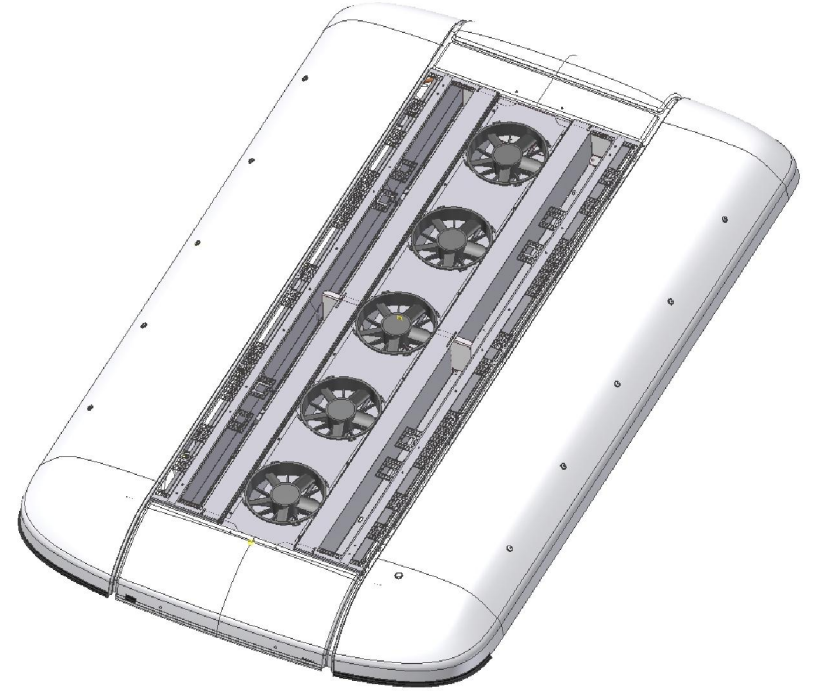


KONVEKTA

Thermo Systems

Yedek Parça Listesi P800
Ersatzteilliste P800
spare part list P800

ISUZU 12 m



Konvekta A.S.

KONVEKTA KLİMA AŞ
Orhangazi Mah. 1683.Sok. No:2
34555 Esenyurt İSTANBUL

Tel.: ++90 212 6232080 – 95
(15 lines)

Fax.:+90 212 6232098 + 99 (2 lines)
www.konvekta.com

Allgemeines

Verehrter Kunde,
die vorliegende Ersatzteilliste enthält Angaben, die für die Ersatzteilbestellung erforderlich sind.

Nur Originalersatzteile gewährleisten Qualität, Sicherheit und Austauschbarkeit.
Die Firma KONVEKTA AG übernimmt keine Verantwortung für Schäden, die durch Verwendung firmenfremder Bauteile entstehen.

Manipulieren an den Bauteilen selbst oder an vorhandenen Einstellungen ist zu unterlassen!

Alle Originalersatzteile dürfen nur bestimmungsgemäß verwendet werden.
Wartungsarbeiten an Konvekta-Produkten dürfen nur durch geschultes Personal im Bereich Kälteanlagenbau durchgeführt werden. Bestehende Unfallverhütungsvorschriften und Gesetze müssen in jedem Fall eingehalten werden.

Weitere Hinweise entnehmen Sie bitte unseren Gewährleistungsrahmenbedingungen, allgemeingültigen Einbaurichtlinien und Sicherheitsvorschriften.

Bei Fragen oder Problemen steht Ihnen unser Servicedienst jederzeit gern zur Verfügung.

Durch Weiterentwicklung entstehende konstruktive und technische Änderungen behalten wir uns vor. Irrtum vorbehalten.

Die Abbildungen in dieser Liste sind unverbindlich.

Für eine Ersatzteilbestellung sind folgende Angaben erforderlich:

- Gerätetyp, Auftrags bzw. Seriennummer (siehe Typenschild)
- KONVEKTA Bestellnummer der gewünschten Teile
- Bezeichnung der Teile (siehe entsprechende Texterklärung)
- Stückzahl
- Ihre genaue Versandanschrift
- Versandart (z.B. Post, Fracht oder Express)

Wir wünschen Ihnen eine problemlose und störungsfreie Wartung / Reparatur Ihrer Anlage.

Die Geschäftsleitung

140YP766K-847K

Generally

Dear customer,
the spare part list you have at hand contains specifications which are necessary for ordering spare parts.

Only original spare parts guarantee quality, safety and exchangeability.
KONVEKTA AG does not assume responsibility for damages which are caused by employment of parts from other companies.

It has to be refrained from manipulating parts or existing adjustments!

All original spare parts may be used only in accordance with the requirements. Servicing work on Konvekta products may be carried out only by trained staff in the area of Refrigerant plant construction. Existing accident prevention regulations and sedate must be kept, in any case.

For further information please refer to our guarantee, warranty and safety instructions.

In case of arising problems our after-sales service is at your disposal at any time.

We reserve the right of constructional and technical alterations resulting from further development. Mistake reserve.

The illustrations in this list are without obligation.

When ordering spare parts the following specifications have to be made:

- type of unit, order confirmation no. / resp. Serial no. (please refer to the type plate)
- KONVEKTA part-no. Of the ordered parts.
- specification of the parts (pls refer to the corresponding text description)
- quantity
- your exact delivery address
- means of transport (for instance Postal Service, freight or express)

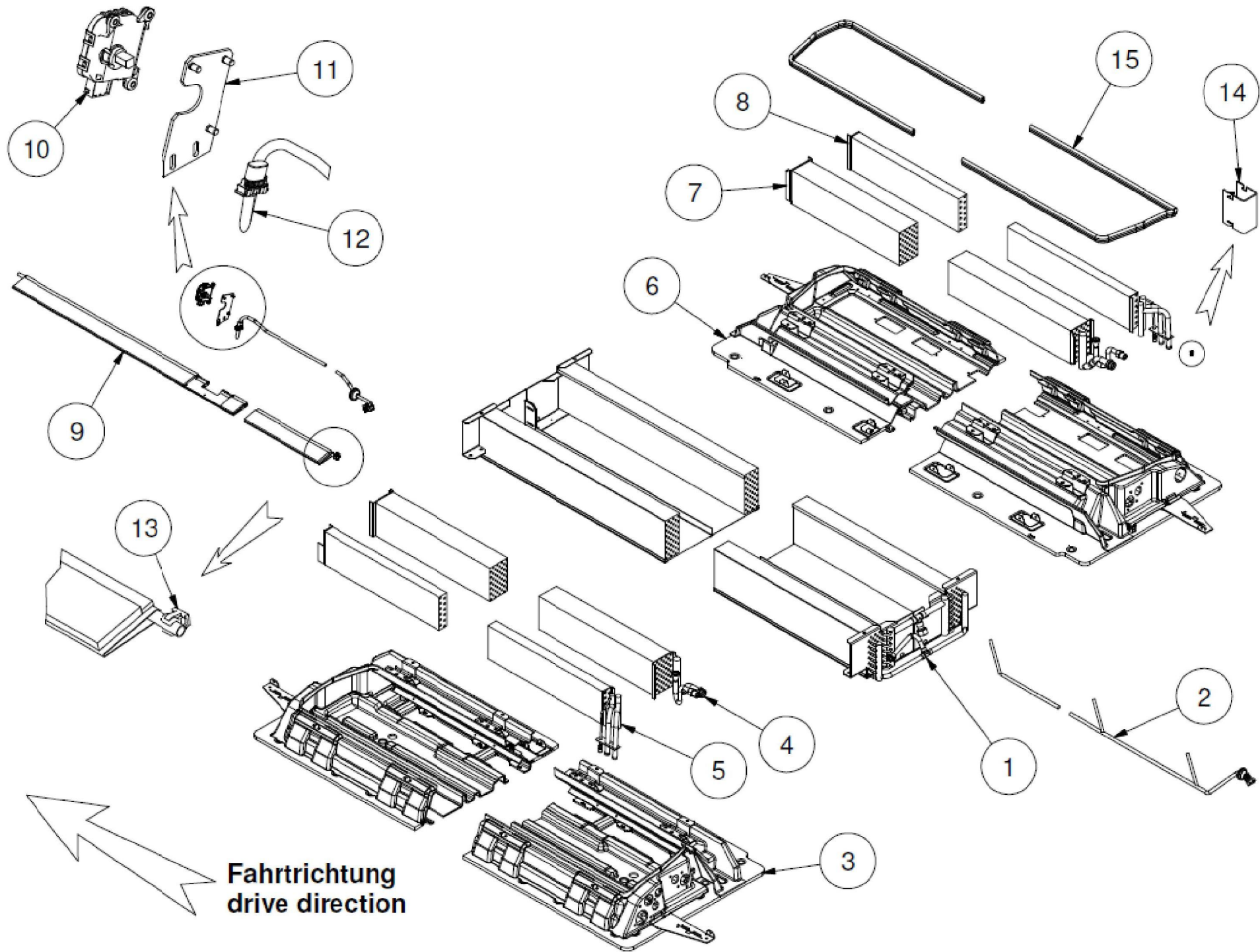
We hope you have a problem and trouble-free service / repair of your unit.


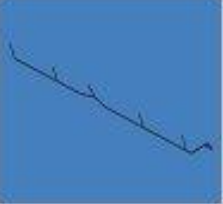






The management


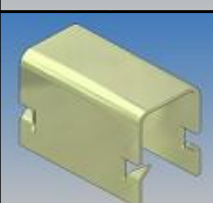
Değişiklik Bildiri Akışı Änderungsverlauf History of modification

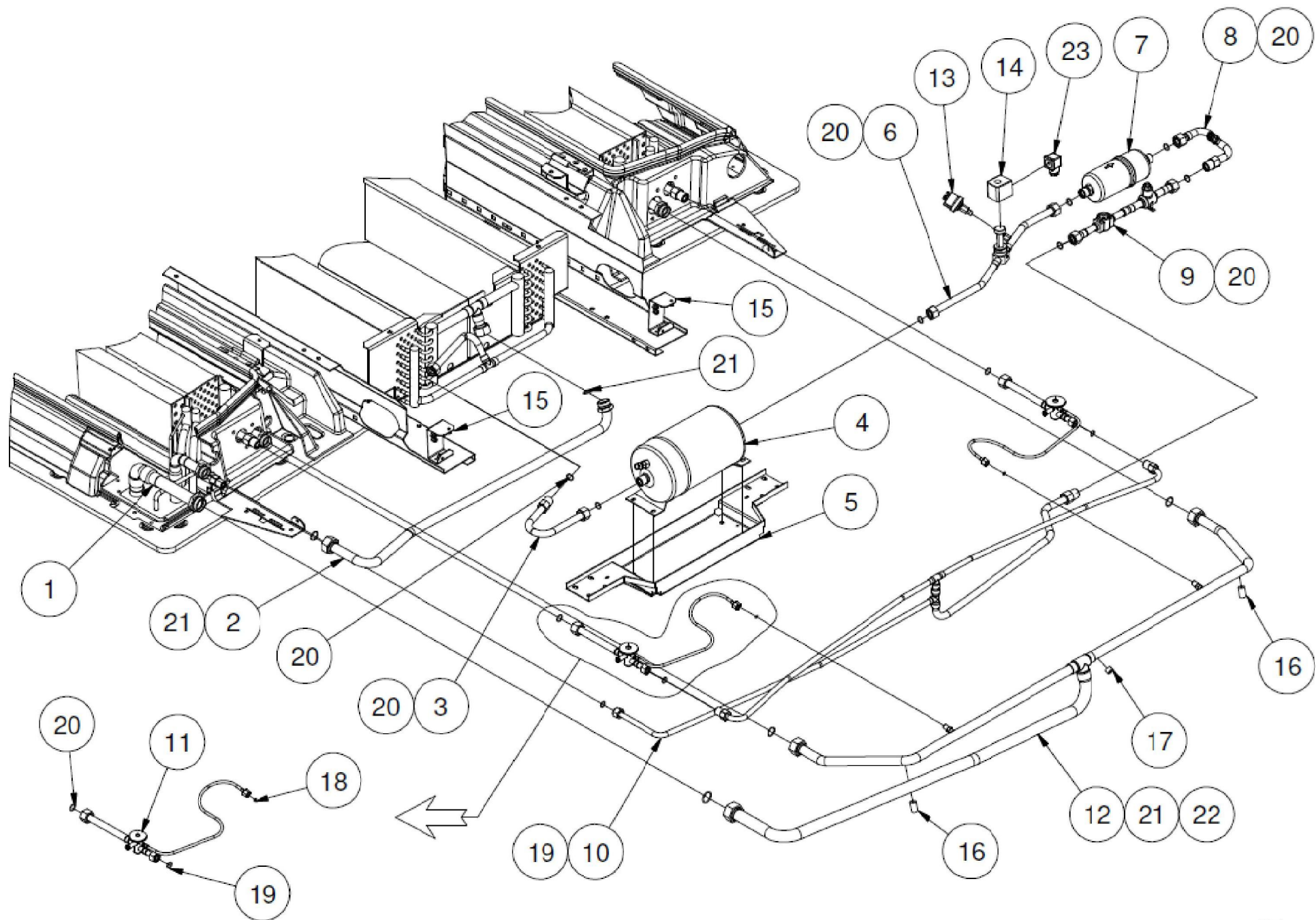





Revizyon Version version	Tarih Datum date	İsim Name name	Notlar Bemerkung remark	Döküman Datei file
Rev0	03.04.2014	Mehmet Polat	İlk Yayım Dokument erstellt First Issue	140YP766K
Rev1	20.02.18	Mehmet Polat	Revize edildi. Dokument ist revised. New revision	140YP766K – 847K-rev1
Rev2	20.03.19	Mehmet Polat	Revize edildi. Dokument ist revised. New revision	140YP766K – 847K-rev2
		140SV766K	T24-902-438 387039060001	
		140SV847K	T24-902-499 387035013001	



Pos pos	Parça No./Artikel Nr./ Part no:	Resim/Bild/ picture	Açıklama/Bezeichnung/ description		Miktar/Menge proAnlage/ quantity per unit			
1	T35-100-081		Kond.-Peteği Kond.-Batterie condenser coil	2x2520L07RH25/06RT12.5 2x2520L07RH25/06RT12.5 2x2520L07RH25/06RT12.5	1	1		
2	BK1-012-038		Kablo Demeti P800 Kabelstrang P800 NCI cable harness P800 NCI	Kondensatör,5 fanlı Kondensator mit 5 Axiallüfter condenser with 5 axial fans	1	1		
3	T58-001-350		VD Gövdesi sol VD Gehäuse links evaporator housing left	S/P 800 Stufe 3 S/P 800 Stufe 3 S/P 800 Step 3	1	1		
4	T30-100-202		VD Peteği sol Verd.-Batterie links evaporator coil	1940L06RH25/08RT12.5 1940L06RH25/08RT12.5 1940L06RH25/08RT12.5	1	1		
5	T40-030-007		Isıtma Peteği sol Heizbatterie links heating coil	1940L06RH25,4/02RT22 1940L06RH25,4/02RT22 1940L06RH25,4/02RT22	1	0		
6	T58-001-352		VD Gövdes sağ VD Gehäuse rechts evaporator housing, right	S/P 800/900 Stufe 3 S/P 800/900 Stufe 3 S/P 800/900 stage 3	1	1		
7	T30-100-204		VD Peteği sağ Verd.-Batterie rechts evaporator coil	1940L06RH25/08RT12.5 1940L06RH25/08RT12.5 1940L06RH25/08RT12.5	1	1		
8	T40-030-021		Isıtma Peteği sağ Heizbatterie rechts heating coil	1940L06RH25,4/02RT22 1940L06RH25,4/02RT22 1940L06RH25,4/02RT22	1	0		

Pos pos	Parça No./Artikel Nr./ Part no:	Resim/Bild/ picture	Açıklama/Bezeichnung/ description	Miktar/Menge proAnlage/ quantity per unit
9	B56-200-554		Hava Klapesi kpl. P 800 Luftklappe kpl. P 800 air flap complete P 800	2 2
10	H11-001-281-1		Klape Motoru 24 V DC servo-motor 24 Volt motor servo 24 V	2 2
11	B56-131-011		Motor Tutucu VMC2 kpl. Hava Klapesi Motorhalterung VMC2 kpl. Luftklappe bracket motor VMC2 complete air flap	2 2
12	BK1-011-135		Kablo Demeti P800 NCI klape motoru,VD sol & sağ Kabelstrang P800 NCI Klappenmotor Verdampfer links & rechts cable harness P800 NCI flap motor evaporator left & right	2 2
13	H14-000-294		Boru-Tutucu Plastik 12mm Rohr-Clips 12mm tube clip / 12mm 12mm	8 8
14	H14-002-291		U-Kanca sarı galvanizli. / 6,5 - 7,0 U-Klammer gelb verz. / 6,5 - 7,0 u-clamp yellow galvanized / 6,5 - 7,0	12 12
15	H14-003-426		Fitil conta siyah Dichtungsprofil schwarz profile sealing black	9 9



Pos pos	Parça No./Artikel Nr. Part no:	Resim/Bild picture	Açıklama/Bezeichnung description		Miktar/Menge pro Anlage/quantity per unit
1	B51-350-005		Boru Tesisatı ø35 Rohrleitung ø35 tubing ø35	Klima bağlantı borusu HW Rohranschlussatz Klima HW tube connection climate HW	1 1
2	B52-220-013		Boru Tesisatı ø22 Al kpl. Rohrleitung ø22 Al kpl. tubing ø22 aluminum complete	Bağlantı Borusu => KD-Peteği Anschlußsatz => KD-Batt schmal connection kit -> condenser (small)	1 1
3	B52-160-017		Boru Tesisatı ø16 Al kpl. Rohrleitung ø16 Al kpl. tubing ø16 aluminum complete	KD-Peteği => Samler KD-Batterie => Sammler condenser -> receiver	1 1
4	H14-003-036-1		Gaz Tankı Kältemittelsammler refrigerant receiver	7/8" - O-Ring 7/8" - O-Ring 7/8" - o-ring	1 1
5	B56-110-211		Gaz Tankı Taşıyıcısı kpl. Montageplatte Sammler kpl. mounting plate receiver complete	P600 bis 900 P600 bis 900 P 600 to 900	1 1
6	T51-160-458		Boru Tesisatı Ø16 Rohrleitung Ø16 tubing ø16	Sammler > Trockner kpl. Sammler > Trockner kpl. receiver -> drier complete	1 1
7	H14-001-058-1		Kurutucu 7/8" O-Ring Trockner 7/8" O-Ring drier 7/8" O-Ring	ARI Standard 710-86 / DIN8949 ARI Standard 710-86 / DIN8949 ARI Standard 710-86 / DIN8949	1 1
8	B51-160-179		Boru Tesisatı ø16 Cu Rohrleitung ø16 Cu tubing ø16 Cu	Kurutucu=> H.- Ventil S/P Trockner => H.- Ventil S/P drier -> manual valve S/P	1 1

Yedek Parça/Ersatzteilliste /
Spare Part List

T24-902-438

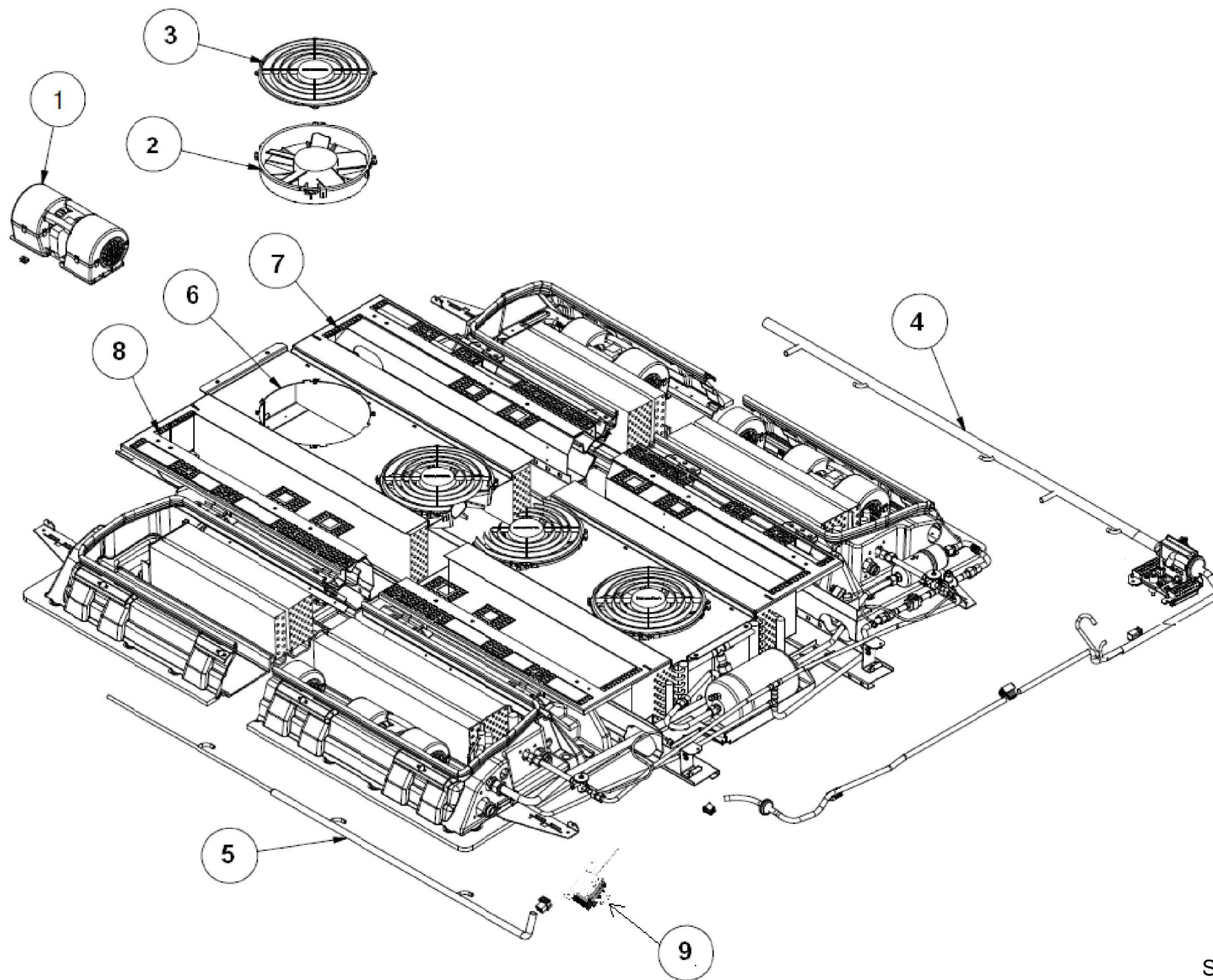
T24-902-499

Pos pos	Parça No./Artikel Nr. Part no:	Resim/Bild picture	Açıklama/Bezeichnung description	Miktar/Menge pro Anlage/quantity per unit
9	T51-160-451		Boru Tesisatı ø16 Cu Rohrleitung ø16 Cu tubing ø16 Cu El Vanası. => Göz.Camı Handabsperren. => Schauglas manual valve -> sight glass	1 1
10	B52-160-010		Boru Tesisatı ø16 Al kpl. Rohrleitung ø16 Al kpl. tubing ø16 aluminum complete Göz.Camı => 2VD, VD-VW Schauglas => 2VD, VD-VW sight glass -> 2 evaporator evaporator	1 1
11	B14-AC4-022		E Ventil 02/2011'den sonra Expansionsventil von Baujahr 02/2011 bis valve expansion form year of manufacture 02/2011 till R134a / Gr.4,5 S / ø12mmxø16mmDF R134a / Gr.4,5 S / ø12mmxø16mmDF R134a / Gr.4,5 S / ø12mmxø16mmDF	2 2
12	B52-280-006		Boru Tesisatı ø28 Al kpl. Rohrleitung ø28 Al kpl. tubing ø28 aluminum complete 2VD=> Anschlußsatz NCI schmal 2VD=> Anschlußsatz NCI schmal 2 evaporator -> con. kit NCI (small)	1 1
13	H11-000-311		Basınç Şalteri Druckschalter switch pressure 16 BAR / 11 BA 16 BAR / 11 BAR 16 BAR / 11 BAR	1 1
14	H11-001-304		Manyetik Vana Bobini Spule f. M.-Ventil coil for solenoid valve 24Volt 24 Volt DC (O-Ring) 24 Volt DC (O-Ring) 24 Volt DC(o-ring)	1 1
15	B56-140-836		Boru Tesisatı Tutucu Parça kpl. Halterung Rohrleitungen kpl. bracket pipes complete S/P 500-900 S/P 500-900 S/P 500-900	2 2
16	H15-000-302		Mesafe Parçası Distanzstück piece spacer 25 x 15 x 6,3 mm ø 25x15x6,3mmø 25x15x6,3mmø 25x15x6,3mmø	2 2

Yedek Parça/Ersatzteilliste /
Spare Part List

T24-902-438	T24-902-499			
-------------	-------------	--	--	--


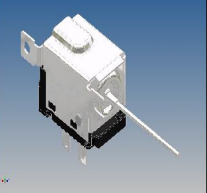
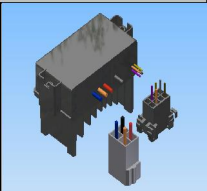
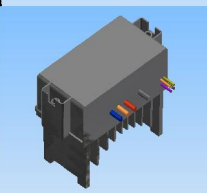
Pos pos	Parça No./Artikel Nr. Part no:	Resim/Bild picture	Açıklama/Bezeichnung description		Miktar/Menge pro Anlage/quantity per unit				
17	H15-001-312		Mesafe Parçası Distanzstück piece spacer	10x15x6,3mmø 10x15x6,3mmø 10x15x6,3mmø	3	3			
18	H14-001-149		O-Ring O-Dichtring o-ring sealing	7/16", NW 6, R134a 7/16", NW 6, R134a 7/16",NW6, R134a	2	2			
19	H12-000-716		O-Ring O-Dichtring o-ring sealing 3/4", NW10, R 1	3/4", NW10, R134a 3/4", NW10, R134a 3/4", NW10, R134a	2	2			
20	H12-000-717		O-Ring O-Dichtring o-ring sealing NW 12, 7/8"	7/8", NW12, R134a 7/8", NW12, R134a 7/8", NW12, R134a	10	10			
21	H14-002-107		O-Ring O-Dichtring o-ring sealing	NW 20 NW 20 NW 20	4	4			
22	H14-002-108		O-Ring O-Dichtring junta tórica	NW 25 NW 25 NW 25	1	1			
23	H11-001-333		Soket Stecker f. Spule plug for spool	12/24 Volt / m.Diode 12/24 Volt / m.Diode 12/24 Volt / with diode	1	1			
24	T11-000-925		İç Sensor Fühler Sensor	iç innenraum inside	2	2			

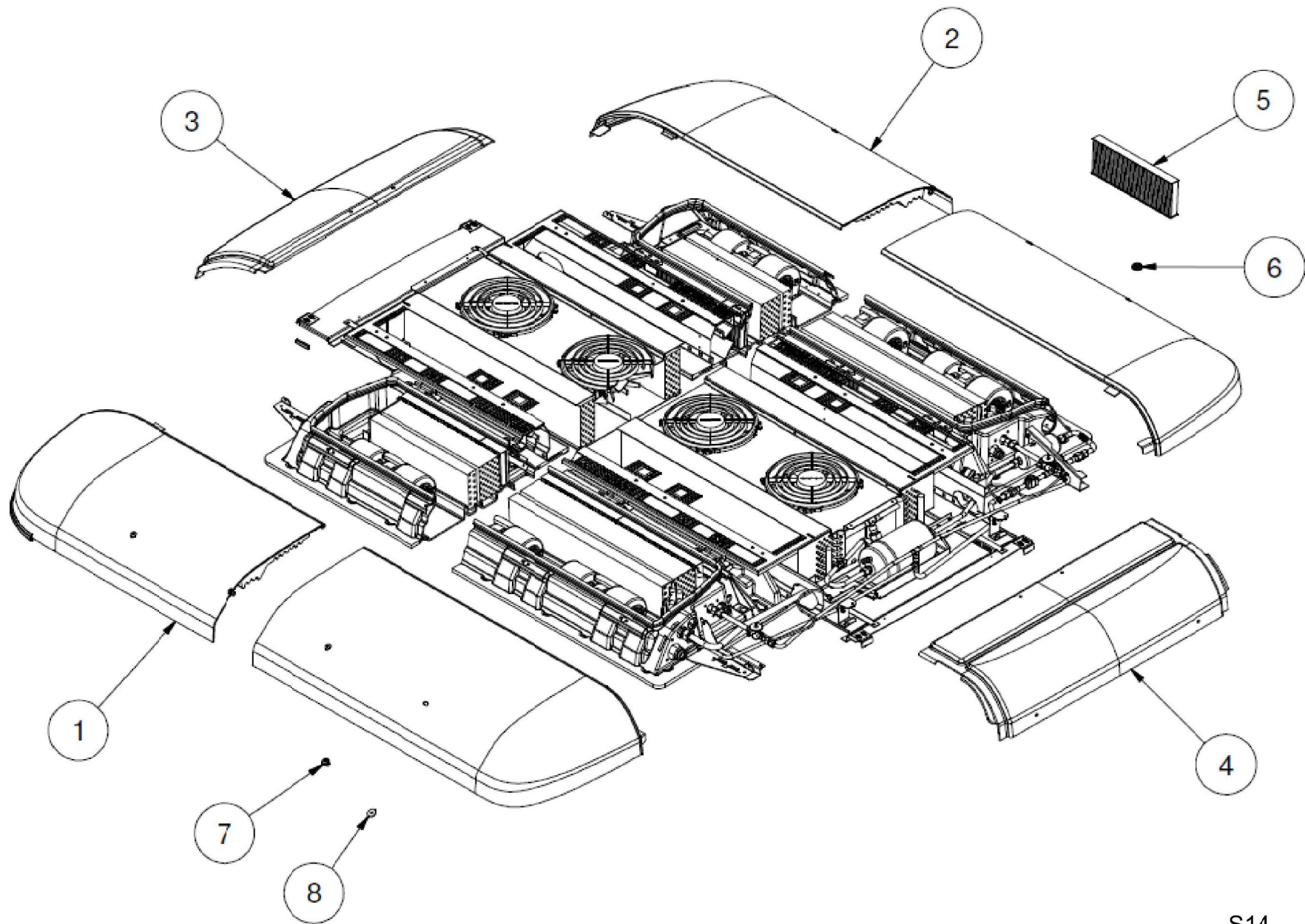


T24-902-438	T24-902-499			
-------------	-------------	--	--	--

Pos pos	Parça no./Artikel Nr./ Part no:	Resim/Bild/ picture	Açıklama/Bezeichnung description		Miktar/Menge pro Anlage/ quantity per unit			
1	H11-002-271		Evaporatör Fan Motoru Doppelgebläse double radial blower	24V/Basic Version 24V/Basic Version 24V/Basic Version	8	8		
2	H11-002-242		Axial Fan Motoru Ringlüfter Axial Blower	24V /ø300 VLL 24V /ø300 VLL 24V /ø300 VLL	5	5		
3	H59-000-332		Koruyucu Izgara 300mm çap Schutzgitter 300mm Durchm. grid protecting 300 mm diameter	Fan için für Lüfter for fan	5	5		
4	TK1-601-205		Kablo Demeti P800 Vd sağ Kabelstrang P800 VD rechts cable harness P800 evaporator right	m.bl.Gebläsen m.bl.Gebläsen w BL blowers	1	1		
5	TK1-601-179		Kablo Demeti P800 Vd sol Kabelstrang P800 VD links cable harness P800 evaporator left	m.bl.Gebläsen m.bl.Gebläsen w BL blowers	1	1		
6	B56-070-459		Fan Levhası 5 fanlı D300 kpl. Lüfterblech 5 Lüfter D300 kpl. fan panel 5 fans D300 complete	S/P 600/ 700 S/P 600/ 700 S/P 600/ 700	1	1		
7	B56-070-267		Yan Izgara sol kpl. Sol Luftansaugblech li kpl.links air intake sheet complete left	P800 GZ HW P800 GZ HW P800 GZ HW	1	1		

T24-902-438	T24-902-499			
-------------	-------------	--	--	--

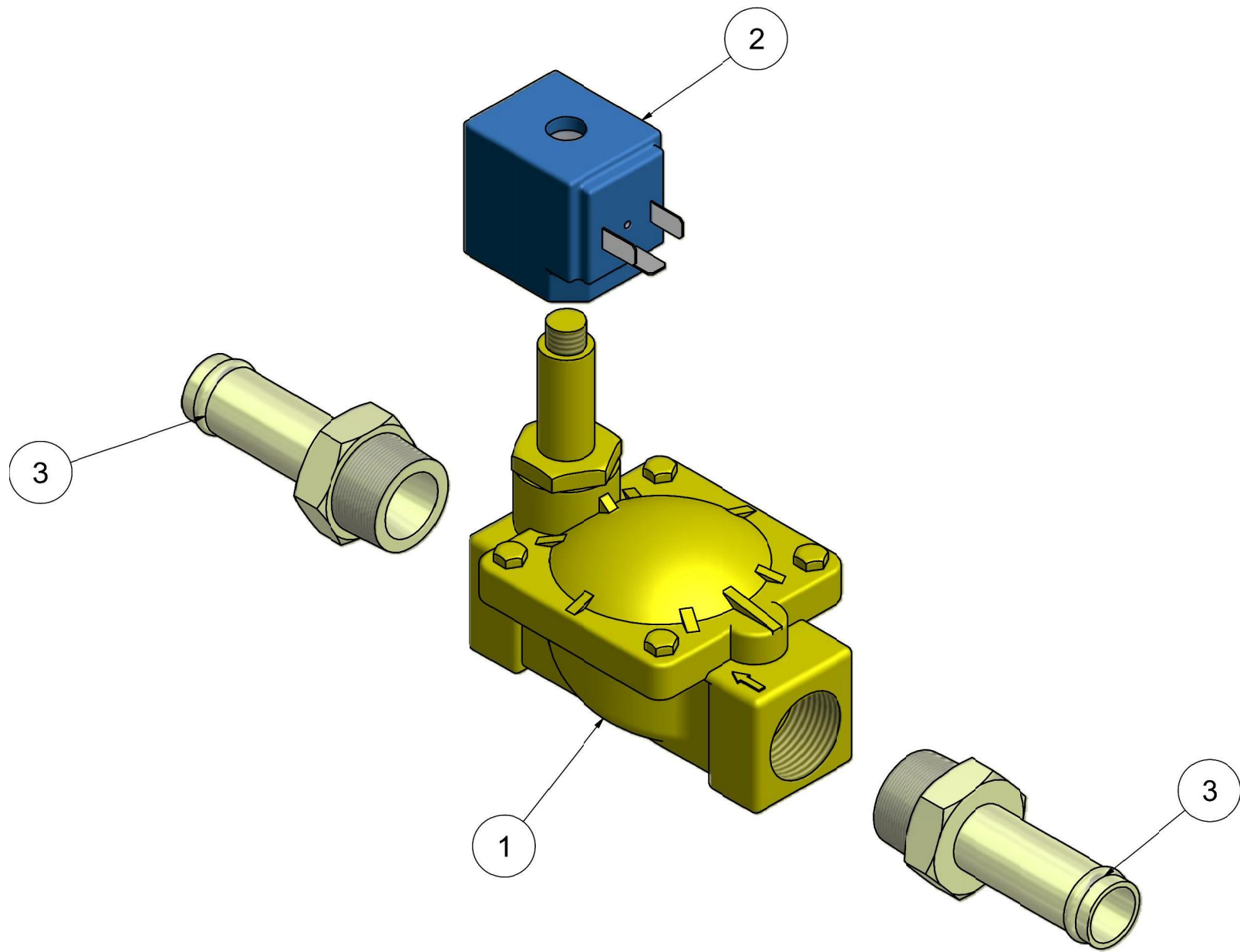
Pos pos	Parça no./Artikel Nr./ Part no:	Resim/Bild/ picture	Açıklama/Bezeichnung description	Miktar/Menge pro Anlage/ quantity per unit
8	B56-070-267		Yan Izgara sol kpl. P600 GZ HW Luftansaugblech re kpl. P600 GZ HW air intake sheet complete right P600 GZ HW	1 1
9	H11-000-386		Termostat Thermostat Thermostat	1 1
10	H11-005-441		Hız Modülü Drehzaehlmodul Speed Gauge	2 2
11	H11-005-446		Hız Modülü Drehzaehlmodul Speed Gauge	1 1

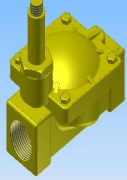
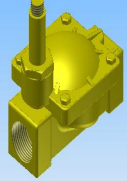
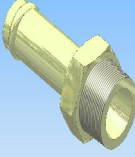


S14

Yedek Parça Listesi/Ersatzteilliste /
Spare Part List

Pos pos	Parça No/Artikel Nr./ Part no:	Resim/Bild/ picture	Açıklama/Bezeichnung/ description	Miktar/Menge pro Anlage/ quantity per unit	
1	T59-000-226		Kapak yan Abdeckhaube Seite protection hood side part	32 kW /sol 32 kW / links 32 kW / left, short	1 1
2	T59-000-227		Kapak yan Abdeckhaube Seite protection hood side part	32 kW / sağ 32 kW / rechts 32 kW / right, short	1 1
3	T59-000-229		Ön Kapak N3 Gz kpl. Abdeckhaube N3 Gz Front kpl. protection hood Citaro GZ front c	32 & 39 kW / schmal 32 & 39 kW / schmal 32 & 39 kW / narrow	1 1
4	T59-000-228		Arka Kapak Citaro kpl. Abdeckhaube Citaro Heck kpl. protection hood Citaro rear	32 & 39 kW / breit 32 & 39 kW / breit 32 & 39 kW/wide	1 1
5	T14-003-177		Filtre Luftfilter air filter	20 mm siyah 20 mm schwarz 20mm black	2 2
6	H14-000-238		Gromet Gummitülle rubber socket	kör geschlossen closed	1 1
7	H14-003-252		Hızlı Kilit Pim (2Telf.+1PE) Verschlußbolzen (2Telf.+1PE) locking bolt	mit Stift 800-611 / 17,95 mm mit Stift 800-611 / 17,95 mm with pin 800-611 / 17,95 mm	10 10
8	H14-002-215		Lastik Conta/Gummi U-Scheibe/Gummi washer rubber	ø 8,2xø30,0x 1,5mm ø 8,2xø30,0x 1,5mm ø 8,2xø30,0x 1,5mm	30 30



Pos pos	Parça no./Artikel Nr./ Part no:	Resim/Bild/ picture	Açıklama/Bezeichnung description		Miktar/Menge pro Anlage/ quantity per unit			
1	T14-003-274		Solenoid Vana Solenoid Ventil Solenoid Valve	3/4" MSR 3/4" MSR 3/4" MSR	1	0		
1.1	T14-001-552		Solenoid Vana Solenoid Ventil Solenoid Valve	3/4" MSR 3/4" MSR 3/4" MSR	1	0		
1.2	T14-000-900		Vana Bobini Spule Core	24V 24V 24V	1	0		
1.3	T14-001-521		Rakorlu Boru Rohre Pipe Fitting	3/4" MSR/Ø18 3/4" MSR/Ø18 3/4" MSR/Ø18	2	0		